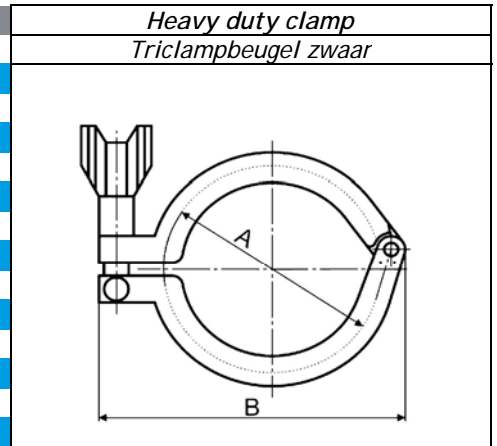
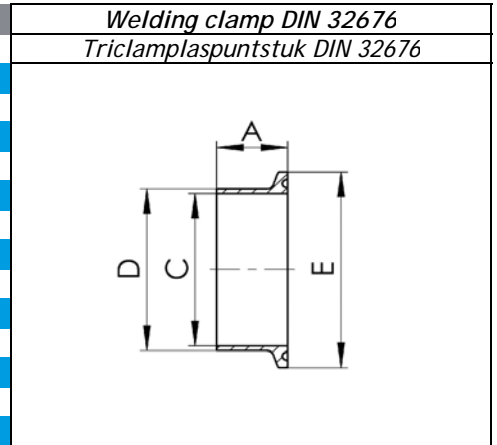


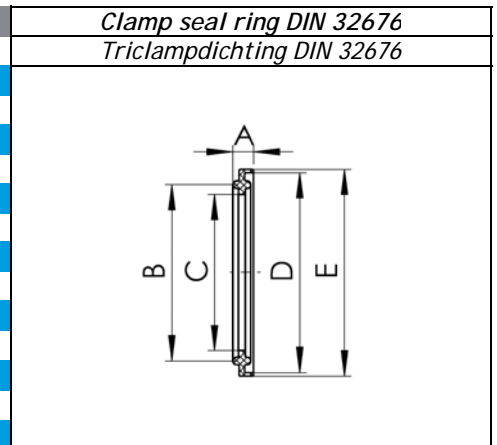
NW	A	B	C	D	E
10-20	37	62			
25-40	54,5	87			
1-1,5"	54,5	87			
50/2"	68	100,5			
2,5"	81,5	115			
65	95	129,5			
3"	95	129,5			
80	110	145,5			
100/4"	123	159,5			
125	159	215			
150	187	243			



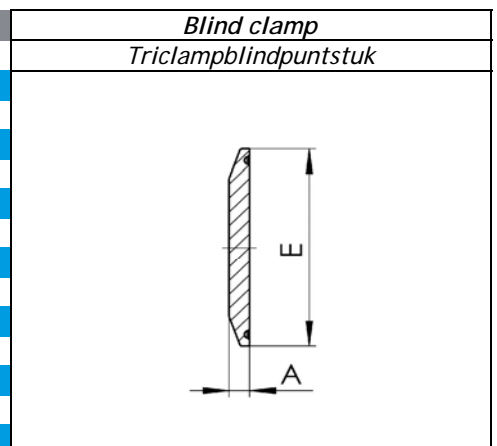
NW	A	B	C	D	E
10	18		10	13	34
15	18		16	19	34
20	18		20	23	34
25	21,5		26	29	50,5
32	21,5		32	35	50,5
40	21,5		38	41	50,5
50	21,5		50	53	64
65	28		66	70	91
80	28		81	85	106
100	28		100	104	119
125	28		125	129	155
150	28		150	154	183

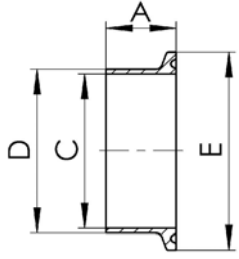


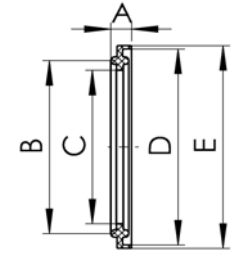
NW	A	B	C	D	E
10	5,2	27,5	10,2	34	36,2
15	5,2	27,5	16,2	34	36,2
20	5,2	27,5	20,2	34	36,2
25	5,2	43,5	26,2	50,5	52,7
32	5,2	43,5	32,2	50,5	52,7
40	5,2	43,5	38,2	50,5	52,7
50	5,2	56,5	50,2	64	66,2
65	5,2	83,5	66,2	91	93,2
80	5,2	97	81,2	106	108,2
100	5,2	110	100,2	119	121,2
125	5,2	146	125,2	155	157,2
150	5,2	174	150,2	183	185,2

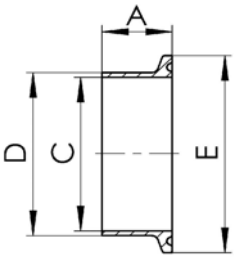


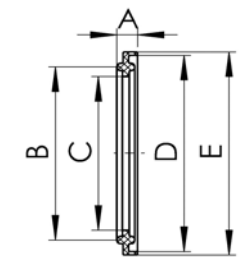
NW	A	B	C	D	E
10-20	6,5				34
25-40	6,5				50,5
1-1,5"	6,5				50,5
50/2"	6,5				64
2,5"	6,5				77,5
65	6,5				91
3"	6,5				91
80	6,5				106
100/4"	8				119
125	8				155
150	8				183



<i>Welding clamp FDA</i> <i>Triclamplaspuntstuk FDA</i>	NW	A	B	C	D	E
	1/2"	12,7		9,4	12,7	25
	3/4"	12,7		15,75	19,05	25
	1"	28,6		21,1	25,4	50,5
	1,5"	28,6		34,8	38,1	50,5
	2"	28,6		47,5	50,8	64
	2,5"	28,6		60,2	63,5	77,5
	3"	28,6		72,9	76,2	91
	4"	28,6		97,4	101,6	119

<i>Clamp seal ring FDA</i> <i>Triclamplamping FDA</i>	NW	A	B	C	D	E
	1/2"	5,2	19,5	9,7	25	27,2
	3/4"	5,2	19,5	16,1	25	27,2
	1"	5,2	43,5	22,4	50,5	52,7
	1,5"	5,2	43,5	35,1	50,5	52,7
	2"	5,2	56,5	47,8	64	66,2
	2,5"	5,2	70,5	60,5	77,5	79,7
	3"	5,2	83,5	73,2	91	93,2
	4"	5,2	110	97,8	119	121,2

<i>Welding clamp ISO 1127</i> <i>Triclamplaspuntstuk ISO 1127</i>	NW	A	B	C	D	E
	10	21,5		14,0	17,2	25
	15	21,5		18,1	21,3	25
	20	21,5		22,9	26,9	50,5
	25	21,5		29,7	33,7	50,5
	32	21,5		38,4	42,4	50,5/64
	40	21,5		44,3	48,3	64
	50	21,5		56,3	60,3	77,5
	65	21,5		72,1	76,1	91
	80	21,5		84,9	88,9	106
	100	28		110,3	114,3	130
	125	28		135,7	139,7	155
	150	28		163,3	168,3	183

<i>Clamp seal ring ISO 1127</i> <i>Triclamplamping ISO 1127</i>	NW	A	B	C	D	E
	10	5,2	19,5	14,2	25	27,2
	15	5,2	19,5	18,3	25	27,2
	20	5,2	43,5	23,9	50,5	52,7
	25	5,2	43,5	30,7	50,5	52,7
	32	5,2	43,5	39,2	50,5	52,7
	40	5,2	56,5	45,3	64	66,2
	50	5,2	70,5	57,3	77,5	79,7
	65	5,2	83,5	73,1	91	93,2
	80	5,2	97	85,9	106	108,2
	100	5,2	-	111	130	132,2
	125	5,2	146	136,7	155	157,2
	150	5,2	174	165,3	183	185,2