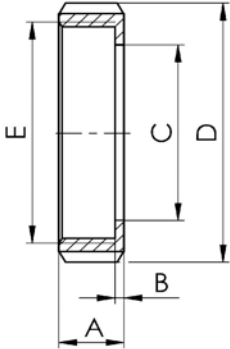
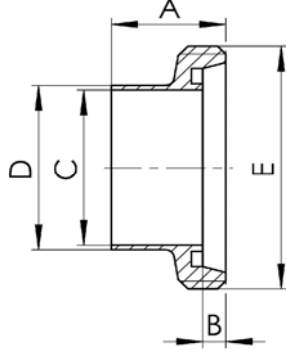


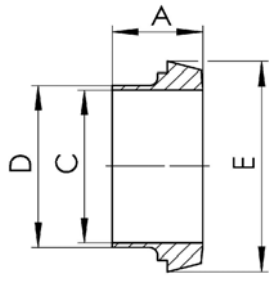
NW	A	B	C	D	E	Nut DIN 11851 Wartelmoer DIN 11851
10	18	3	19	38	Rd 28x1/8"	
15	18	3	25	44	Rd 34x1/8"	
20	20	3	31	54	Rd 44x1/6"	
25	21	3	36	63	Rd 52x1/6"	
32	21	3	42,5	70	Rd 58x1/6"	
40	21	3	49	78	Rd 65x1/6"	
50	22	3	62	92	Rd 78x1/6"	
65	25	4	80	112	Rd 95x1/6"	
75	26	5	88	120	Rd 104x1/6"	
80	29	4	94	127	Rd 110x1/4"	
100	31	5	115	148	Rd 130x1/4"	
125	35	5	138	178	Rd 160x1/4"	
150	40	6	164	210	Rd 190x1/4"	



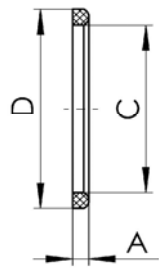
NW	A	B	C	D	E	Male DIN 11851 Draadstuk DIN 11851
10	21	4	10	15	Rd 28x1/8"	
15	21	4	16	21	Rd 34x1/8"	
20	24	6	20	25	Rd 44x1/6"	
25	29	7	26	31	Rd 52x1/6"	
32	32	7	32	37	Rd 58x1/6"	
40	33	7	38	43	Rd 65x1/6"	
50	35	7	50	55	Rd 78x1/6"	
65	40	8	66	72	Rd 95x1/6"	
80	45	8	81	87	Rd 110x1/4"	
100	54	10	100	106	Rd 130x1/4"	
125	46	12	125	132	Rd 160x1/4"	
150	50	13	150	157	Rd 190x1/4"	



NW	A	B	C	D	E	Liner DIN 11851 Puntstuk DIN 11851
10	17		10	15	22	
15	17		16	21	28	
20	18		20	25	36	
25	22		26	31	44	
32	25		32	37	50	
40	26		38	43	56	
50	28		50	55	68,5	
65	32		66	72	86	
80	37		81	87	100	
100	44		100	106	121	
125	34		125	132	150	
150	37		150	157	176	



NW	A	B	C	D	E	Seal DIN 11851 Dichting DIN 11851
10	4		12	20	available in:	
15	4		18	26	nbr	
20	4		23	33	epdm	
25	5		30	40	silicone	
32	5		36	46	viton	
40	5		42	52	ptfe	
50	5		54	64		
65	5		71	81		
80	5		85	95		
100	6,5		104	114		
125	7		130	142		
150	7		155	167		



<i>Male DIN 11851 Inch</i> <i>Draadstuk DIN 11851 Inch</i>	NW	A	B	C	D	E
	1"	29	7	22,9	27,9	Rd 52x1/6"
	1,25"	33	7	29,2	33	Rd 58x1/6"
	1,5"	33	7	35,1	40	Rd 65x1/6"
	2"	35	7	47,8	53	Rd 78x1/6"
	2,5"	40	8	60,5	65,5	Rd 95x1/6"
	3"	40	8	73,2	78	Rd 104x1/6"
	4"	54	10	97,6	104	Rd 130x1/4"

<i>Liner DIN 11851 Inch</i> <i>Puntstuk DIN 11851 Inch</i>	NW	A	B	C	D	E
	1"	29	7	22,9	27,9	44
	1,25"	25	7	29,2	33	50
	1,5"	33	7	35,1	40	56
	2"	35	7	47,8	53	68,5
	2,5"	40	8	60,5	65,5	86
	3"	40	8	73,2	78	93
	4"	54	10	97,6	104	121

<i>Male DIN 11851 ISO</i> <i>Draadstuk DIN 11851 ISO</i>	NW	A	B	C	D	E
	10	21	4	14,4	17,6	Rd 28x1/8"
	15	21	4	18,1	21,3	Rd 34x1/8"
	20	24	6	23,7	26,9	Rd 44x1/6"
	25	29	7	29,7	33,7	Rd 52x1/6"
	32	32	7	38,4	42,4	Rd 58x1/6"
	40	33	7	44,3	48,3	Rd 65x1/6"
	50	35	7	56,3	60,3	Rd 78x1/6"
	65	40	8	72,1	76,1	Rd 95x1/6"
	80	45	8	84,9	88,9	Rd 110x1/4"
	100	54	10	109,1	114,3	Rd 130x1/4"
	125	46	12	134,5	139,7	Rd 160x1/4"
	150	50	13	163,1	168,3	Rd 190x1/4"

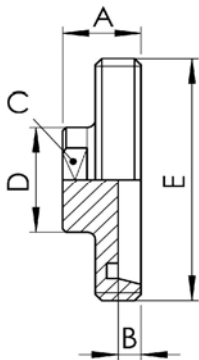
<i>Liner DIN 11851 ISO</i> <i>Puntstuk DIN 11851 ISO</i>	NW	A	B	C	D	E
	10	17		14,4	17,6	22
	15	17		18,1	21,3	28
	20	18		23,7	26,9	36
	25	22		29,7	33,7	44
	32	25		38	42	50
	40	26		44,3	48,3	56
	50	28		56,3	60,3	68,5
	65	32		72,1	76,1	86
	80	37		84,9	88,9	100
	100	44		109,1	114,3	121
	125	34		134,5	139,7	150
	150	37		163,1	168,3	176

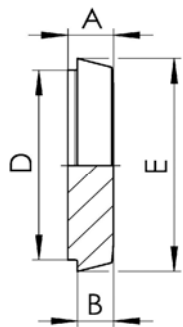
NW	A	B	C	D	E	
						Expanding male DIN 11851
						<i>Walsdraadstuk DIN 11851</i>
10	21	4	13,2	12	Rd 28x1/8"	
15	21	4	19,2	12	Rd 34x1/8"	
20	24	6	23,2	12	Rd 44x1/6"	
25	29	7	29,2	15	Rd 52x1/6"	
32	32	7	35,2	18	Rd 58x1/6"	
40	33	7	41,2	20	Rd 65x1/6"	
50	35	7	53,2	22	Rd 78x1/6"	
65	40	8	71,2	25	Rd 95x1/6"	
80	45	8	86,3	28	Rd 110x1/4"	
100	54	10	105,3	35	Rd 130x1/4"	

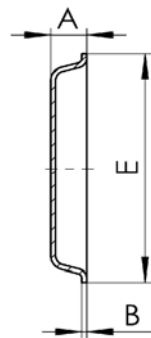
NW	A	B	C	D	E	
						Expanding liner DIN 11851
						<i>Walspuntstuk DIN 11851</i>
10	17		13,2	12	22,5	
15	17		19,2	12	28,5	
20	18		23,2	12	36,5	
25	22		29,2	15	44	
32	25		35,2	18	50	
40	26		41,2	20	56	
50	28		53,2	22	68,5	
65	32		71,2	25	86	
80	37		86,3	28	100	
100	44		105,3	35	121	

NW	A	B	C	D	E	
						Expanding male DIN 11851 Inch
						<i>Walsdraadstuk DIN 11851 Inch</i>
1"	29	7	26,6	15	Rd 52x1/6"	
1,25"	32	7	33	18	Rd 58x1/6"	
1,5"	33	7	39,3	20	Rd 65x1/6"	
2"	35	7	52	22	Rd 78x1/6"	
2,5"	40	8	64,8	25	Rd 95x1/6"	
3"	40	8	77,4	25	Rd 104x1/6"	
4"	54	10	102,9	35	Rd 130x1/4"	

NW	A	B	C	D	E	
						Expanding liner DIN 11851 Inch
						<i>Walspuntstuk DIN 11851 Inch</i>
1"	22	10	26,6	15	44	
1,25"	25	10	33	18	50	
1,5"	26	10	39,3	20	56	
2"	28	11	52	22	68,5	
2,5"	32	12	64,8	25	86	
3"	32	12	77,4	25	93	
4"	44	13	102,9	35	121	

<i>Male blank DIN 11851</i> <i>Blinddraadstuk DIN 11851</i>	NW	A	B	C	D	E
	10	22	4	SW 12	19	Rd 28x1/8"
	15	22	4	SW 12	19	Rd 34x1/8"
	20	24	6	SW 12	19	Rd 44x1/6"
	25	24	7	SW 27	34	Rd 52x1/6"
	32	24	7	SW 27	34	Rd 58x1/6"
	40	24	7	SW 27	34	Rd 65x1/6"
	50	24	7	SW 27	34	Rd 78x1/6"
	65	28	8	SW 27	34	Rd 95x1/6"
	80	30	8	SW 27	34	Rd 110x1/4"
	100	30	10	SW 27	34	Rd 130x1/4"

<i>Liner blank DIN 11851</i> <i>Blindpuntstuk DIN 11851</i>	NW	A	B	C	D	E
	10	9	6		18	22
	15	9	6		24	28
	20	11	8		30	36
	25	13	10		35	44
	32	13	10		41	50
	40	13	10		48	56
	50	14	11		61	68
	65	16	12		79	86
	80	16	12		93	100
	100	20	15		114	121
125	22	17		137	150	
150	24	18		163	176	

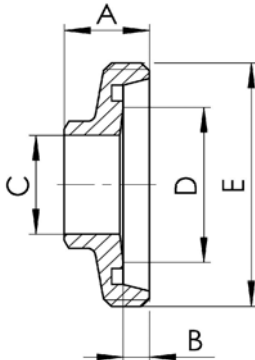
<i>Plug liner blank DIN 11851</i> <i>Blindpuntstuk DIN 11851 geperst</i>	NW	A	B	C	D	E
	25	10	1,5			47
	32	10	1,5			53
	40	10	1,5			60
	50	11	1,5			73
	65	12	1,5			90
	80	12	1,5			103
	100	15	2			123

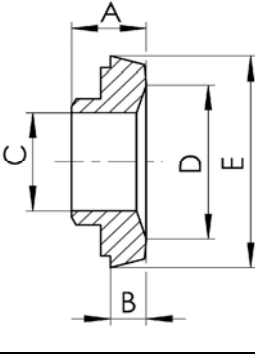
NW	A	B	C	D	E	
						Blindnut DIN 11851
						<i>Blindwartel DIN 11851</i>
10	18	3		38	Rd 28x1/8"	
15	18	3		44	Rd 34x1/8"	
20	20	3		54	Rd 44x1/6"	
25	21	3		63	Rd 52x1/6"	
32	21	3		70	Rd 58x1/6"	
40	21	3		78	Rd 65x1/6"	
50	22	3		92	Rd 78x1/6"	
65	25	4		112	Rd 95x1/6"	
80	29	4		127	Rd 110x1/4"	
100	31	5		148	Rd 130x1/4"	
125	35	5		178	Rd 160x1/4"	
150	40	6		210	Rd 190x1/4"	

NW	A	B	C	D	E	
						Blindnut DIN 11851 complete
						<i>Blindwartel DIN 11851 compleet</i>
10	18		10	38	Rd 28x1/8"	
15	18		10	44	Rd 34x1/8"	
20	20		10	54	Rd 44x1/6"	
25	21		10	63	Rd 52x1/6"	
32	21		10	70	Rd 58x1/6"	
40	21		10	78	Rd 65x1/6"	
50	22		10	92	Rd 78x1/6"	
65	25		10	112	Rd 95x1/6"	
80	29		10	127	Rd 110x1/4"	
100	31		10	148	Rd 130x1/4"	
125	35		10	178	Rd 160x1/4"	
150	40		10	210	Rd 190x1/4"	

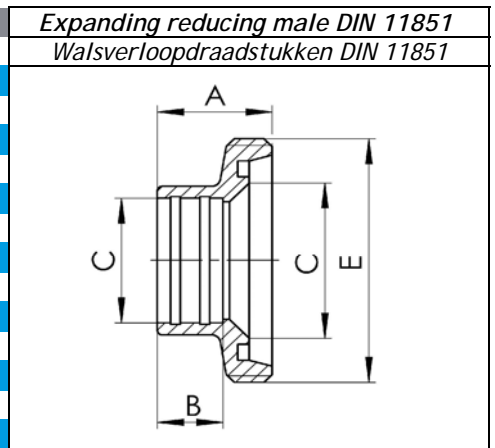
NW	A	A	C	D	E	
						Seal disc DIN 11851
						<i>Blindwarteldichting DIN 11851</i>
						<i>PTFE</i>
10	3	1,5	28	available in:		
15	3	1,5	34	nbr		
20	3	1,5	44	epdm		
25	3	1,5	52	silicone		
32	3	1,5	58	viton		
40	3	1,5	65	ptfe		
50	3	1,5	78			
65	3	1,5	95			
80	3	1,5	110			
100	3	1,5	130			
125	3	1,5	160			
150	3	1,5	190			

NW			
			Chain
			<i>Blindwartelketting</i>
10			
15			
20			
25			
32			
40			
50			
65			
80			
100			

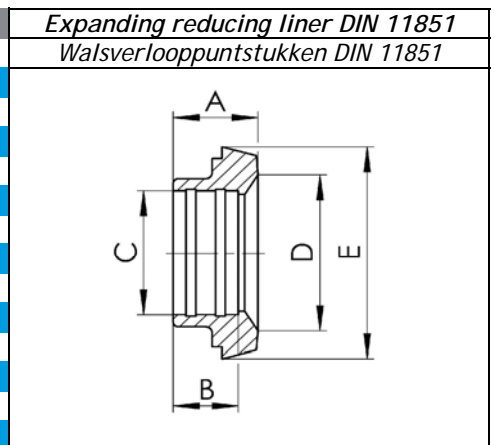
<i>Reducing male DIN 11851</i> <i>Verloopdraadstuk DIN 11851</i>	NW	A	B	C	D	E
	25/ 15	29	7	16	26	Rd 28x1/8"
	32/ 15	29	7	16	32	Rd 34x1/8"
	32/ 20	29	7	20	32	Rd 34x1/8"
	32/ 25	31	7	26	32	Rd 34x1/8"
	40/ 15	29	7	16	38	Rd 65x1/6"
	40/ 20	29	7	20	38	Rd 65x1/6"
	40/ 25	31	7	26	38	Rd 65x1/6"
	40/ 32	32	7	32	38	Rd 65x1/6"
	50/ 25	26	7	26	50	Rd 78x1/6"
	50/ 32	29	7	32	50	Rd 78x1/6"
	50/ 40	33	7	38	50	Rd 78x1/6"
	65/ 25	34	8	26	66	Rd 95x1/6"
	65/ 32	39	8	32	66	Rd 95x1/6"
	65/ 40	39	8	38	66	Rd 95x1/6"
	65/ 50	38	8	50	66	Rd 95x1/6"
	80/ 40	43	8	38	81	Rd 110x1/4"
	80/ 50	45	8	50	81	Rd 110x1/4"
	80/ 65	43	8	66	81	Rd 110x1/4"
	100/ 50	49	10	50	100	Rd 130x1/4"
	100/ 65	49	10	66	100	Rd 130x1/4"
100/ 80	51	10	81	100	Rd 130x1/4"	

<i>Reducing liner DIN 11851</i> <i>Verlooppuntstuk DIN 11851</i>	NW	A	B	C	D	E
	32/ 25	24	10	26	32	50
	40/ 25	24	10	26	38	56
	40/ 32	24	10	32	38	56
	50/ 25	28	11	26	50	68
	50/ 32	23	11	32	50	68
	50/ 40	26	11	38	50	68
	65/ 32	32	12	32	66	86
	65/ 40	26	12	38	66	86
	65/ 50	30	12	50	66	86
	80/ 40	36	12	38	81	100
	80/ 50	30	12	50	81	100
	80/ 65	35	12	66	81	100
	100/ 50	40	15	50	100	121
	100/ 65	40	15	66	100	121
	100/ 80	42	15	81	100	121

NW	A	B	C	D	E
25/ 15	29	12	18,2	26	Rd 28x1/8"
32/ 15	29	12	18,2	32	Rd 34x1/8"
32/ 20	29	12	22,2	32	Rd 34x1/8"
32/ 25	27	12	28,2	32	Rd 34x1/8"
40/ 15	29	12	18,2	38	Rd 65x1/6"
40/ 20	29	12	22,2	38	Rd 65x1/6"
40/ 25	28	15	28,2	38	Rd 65x1/6"
40/ 32	29	18	34,2	38	Rd 65x1/6"
50/ 25	26	15	28,2	50	Rd 78x1/6"
50/ 32	29	18	34,2	50	Rd 78x1/6"
50/ 40	35	20	40,2	50	Rd 78x1/6"
65/ 25	34	15	28,2	66	Rd 95x1/6"
65/ 32	39	18	34,2	66	Rd 95x1/6"
65/ 40	39	20	40,2	66	Rd 95x1/6"
65/ 50	40	22	52,2	66	Rd 95x1/6"
80/ 40	43	20	40,2	81	Rd 110x1/4"
80/ 50	45	22	52,2	81	Rd 110x1/4"
80/ 65	46	25	70,3	81	Rd 110x1/4"
100/ 50	49	22	52,2	101	Rd 130x1/4"
100/ 65	49	25	70,3	101	Rd 130x1/4"
100/ 80	49	28	85,3	101	Rd 130x1/4"



NW	A	B	C	D	E
32/ 25	20	15	28,2	50	50
40/ 25	20	15	28,2	56	56
40/ 32	23	18	34,2	56	56
50/ 25	28	15	28,2	68	68
50/ 32	23	18	34,2	68	68
50/ 40	26	20	40,2	68	68
65/ 32	32	18	34,2	86	86
65/ 40	26	20	40,2	86	86
65/ 50	27	22	52,2	86	86
80/ 40	36	20	40,2	100	100
80/ 50	30	22	52,2	100	100
80/ 65	31	25	70,3	100	100
100/ 50	40	22	52,2	121	121
100/ 65	40	25	70,3	121	121
100/ 80	42	28	85,3	121	121

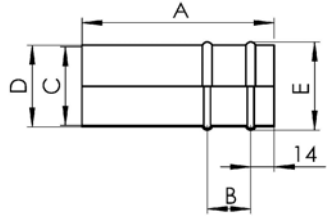


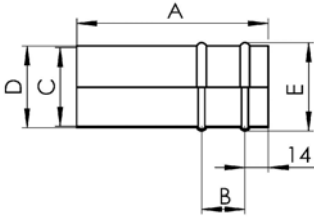
<i>Male thread liner adapter</i> <i>Inschroefpuntstuk DIN 11851</i>	NW	A	B	C	D	E
	10	38	14	SW 14	R 3/8"	22
	15	38	14	SW 19	R 1/2"	28
	20	40	14	SW 27	R 3/4"	36
	25	50	20	SW 30	R 1"	44
	32	50	20	SW 36	R 1 1/4"	50
	40	50	20	SW 40	R 1 1/2"	56
	50	50	20	SW 55	R 2"	68
	65	55	22	SW 70	R 2 1/2"	86
	80	60	25	SW 88	R 3"	100
	100	70	30	SW 110	R 4"	121

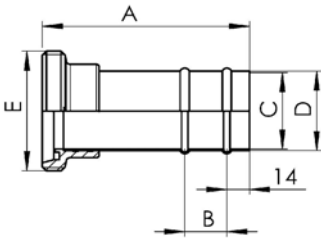
<i>Male part adapter</i> <i>Inschroefdraadstuk DIN 11851</i>	NW	A	B	C	D	E
	10	40	14	SW 19	R 3/8"	Rd 28x1/8"
	15	40	14	SW 24	R 1/2"	Rd 34x1/8"
	20	42	14	SW 30	R 3/4"	Rd 44x1/6"
	25	48	20	SW 36	R 1"	Rd 52x1/6"
	32	48	20	SW 46	R 1 1/4"	Rd 58x1/6"
	40	50	20	SW 50	R 1 1/2"	Rd 65x1/6"
	50	52	20	SW 60	R 2"	Rd 78x1/6"
	65	56	22	SW 75	R 2 1/2"	Rd 95x1/6"
	80	66	25	SW 90	R 3"	Rd 110x1/4"
	100	72	30	SW 105	R 4"	Rd 130x1/4"

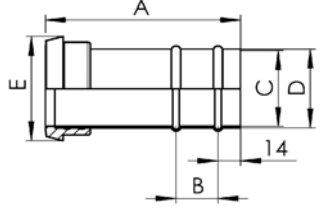
<i>Female part adapter</i> <i>Opschroefdraadstuk DIN 11851</i>	NW	A	B	C	D	E
	10	30	14	SW 19	R 3/8"	Rd 28x1/8"
	15	30	14	SW 24	R 1/2"	Rd 34x1/8"
	20	30	14	SW 30	R 3/4"	Rd 44x1/6"
	25	35	20	SW 41	R 1"	Rd 52x1/6"
	32	35	20	SW 46	R 1 1/4"	Rd 58x1/6"
	40	35	20	SW 55	R 1 1/2"	Rd 65x1/6"
	50	35	20	SW 65	R 2"	Rd 78x1/6"
	65	38	22	SW 80	R 2 1/2"	Rd 95x1/6"
	80	43	25	SW 95	R 3"	Rd 110x1/4"
	100	50	30	SW 117	R 4"	Rd 130x1/4"

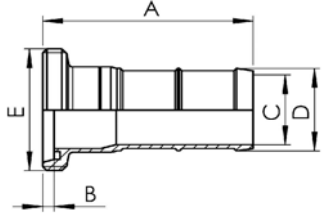
<i>Female thread liner</i> <i>Opschroefpuntstuk DIN 11851</i>	NW	A	B	C	D	E
	10	37	12	SW 19	R 3/8"	Rd 28x1/8"
	15	42	15	SW 24	R 1/2"	Rd 34x1/8"
	20	43	15	SW 30	R 3/4"	Rd 44x1/6"
	25	52	20	SW 36	R 1"	Rd 52x1/6"
	32	55	20	SW 46	R 1 1/4"	Rd 58x1/6"
	40	56	20	SW 55	R 1 1/2"	Rd 65x1/6"
	50	60	22	SW 65	R 2"	Rd 78x1/6"
	65	64	22	SW 80	R 2 1/2"	Rd 95x1/6"
	80	74	25	SW 95	R 3"	Rd 110x1/4"
	100	98	30	SW 115	R 4"	Rd 130x1/4"

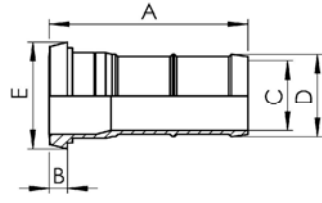
NW	A	B	C	D	E	Hose nozzle tube DIN 11851 Slangtule buis DIN 11851
15	50	20	15	18	21	
20	50	20	19	22	25	
25	60	20	25	28	31	
32	70	25	31	34	37	
40	80	25	37	40	43	
50	90	25	49	52	56	
65	100	25	66	70	74	
80	110	30	81	85	89	
100	120	40	100	104	109	

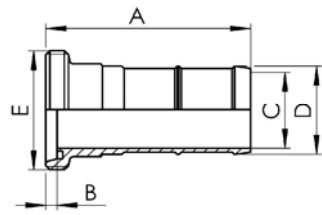
NW	A	B	C	D	E	Hose nozzle tube DIN 11851 Inch Slangtule buis DIN 11851 Inch
1"	60	20	22,4	25,4	28,4	
1,25"	70	25	28,8	31,8	34,8	
1,5"	80	25	35,1	38,1	41,1	
2"	90	25	47,8	50,8	54,8	
2,5"	100	25	60,5	63,5	67,5	
3"	110	30	74,1	76,1	80,1	
4"	120	39	97,6	101,6	106,6	

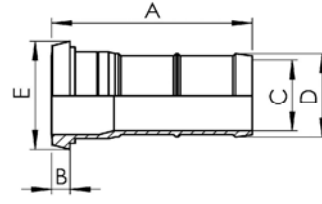
NW	A	B	C	D	E	Male part hose fitting DIN 11851 Slangtule buis DIN 11851 draadstuk
25	89	22	26	28	Rd 52x1/6"	
32	99	22	32	34	Rd 58x1/6"	
40	113	22	38	40	Rd 65x1/6"	
50	128	40	50	52	Rd 78x1/6"	
65	155	40	66	70	Rd 95x1/6"	
80	207	50	81	85	Rd 110x1/4"	
100	229	50	100	104	Rd 130x1/4"	

NW	A	B	C	D	E	Liner hose fitting DIN 11851 Slangtule buis DIN 11851 puntstuk
25	82	22	26	28	44	
32	92	22	32	35	50	
40	106	22	38	40	56	
50	121	40	50	52	68	
65	147	50	66	70	86	
80	199	50	81	85	100	
100	219	50	100	104	120	

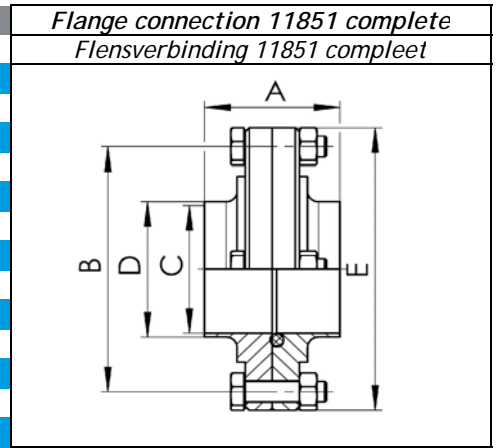
<i>Male hose fitting DIN 11851</i> <i>Slangtule bier DIN 11851 draadstuk</i>	NW	A	B	C	D	E
	25	87	7	24	30	Rd 52x1/6"
	32	97	7	28	34	Rd 58x1/6"
	40	112	7	32	43	Rd 65x1/6"
	50	127	7	45	53	Rd 78x1/6"
	65	148	8	60	68	Rd 95x1/6"
	80	168	8	74	83	Rd 110x1/4"
	100	190	10	93	103	Rd 130x1/4"

<i>Liner hose fitting DIBN 11851</i> <i>Slangtule bier DIN 11851 puntstuk</i>	NW	A	B	C	D	E
	25	80	10	24	30	44
	32	90	10	28	34	50
	40	105	10	32	43	56
	50	120	11	45	53	68
	65	140	12	60	68	86
	80	160	12	74	83	100
	100	180	15	93	103	120

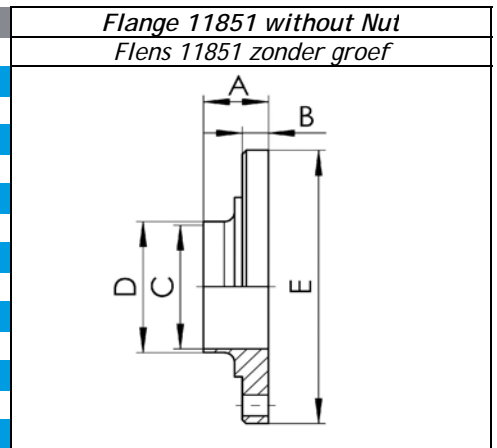
<i>Male part hose fitting DIN 11854</i> <i>Slangtule draadstuk DIN 11854</i>	NW	A	B	C	D	E
	10	54	4	10	15	Rd 28x1/8"
	15	64	4	16	21	Rd 34x1/8"
	20	76	6	20	27	Rd 44x1/6"
	25	87	7	26	32	Rd 52x1/6"
	32	97	7	32	40	Rd 58x1/6"
	40	112	7	38	48	Rd 65x1/6"
	50	127	7	50	58	Rd 78x1/6"
	65	148	8	66	76	Rd 95x1/6"
	80	168	8	81	90	Rd 110x1/4"
	100	190	10	100	110	Rd 130x1/4"

<i>Liner hose fitting DIN 11854</i> <i>Slangtule puntstuk DIN 11854</i>	NW	A	B	C	D	E
	10	50	6	10	15	22
	15	60	6	16	21	28
	20	70	8	20	27	36
	25	80	10	26	32	44
	32	90	10	32	40	50
	40	105	10	38	48	56
	50	120	11	50	58	68
	65	140	12	66	76	86
	80	160	12	81	90	100
	100	180	15	100	110	120

NW	A	B	C	D	E
25	40	73	26	29	87
32	42	78	32	35	92
40	50	82,5	38	41	97
50	50	95,5	50	53	110
65	50	112,5	66	70	127
80	60	127,5	81	85	142
100	64	147,5	100	104	162
125	80	180	125	129	198
150	90	210	150	154	228



NW	A	B	C	D	E
25	20	10	26	29	87
32	21	10	32	35	92
40	25	10	38	41	97
50	25	10	50	53	110
65	25	10	66	70	127
80	30	15	81	85	142
100	32	16	100	104	162
125	40	16	125	129	198
150	45	16	150	154	228



NW	A	B	C	D	E
25	20	10	26	29	87
32	21	10	32	35	92
40	25	10	38	41	97
50	25	10	50	53	110
65	25	10	66	70	127
80	30	15	81	85	142
100	32	16	100	104	162
125	40	16	125	129	198
150	45	16	150	154	228

