



"steengoed in stainless"

M.S. STAINLESS INTERNATIONAL BV

Graag willen wij uw aandacht vestigen op de **MSS drukloze mangatdeksels**.

Deze mangatdeksel is ontworpen voor drukloze tanks. Het drukloze mangat wordt vooral gebruikt in de voedings- en genotsmiddelenindustrie als toegang voor personen, bijvoorbeeld voor een inspectie van de tank. Daarnaast kan het mangat ook gebruikt worden voor eventuele toevoegingen van additieven (kleur, geur en smaakstoffen) aan het product.

*Het drukloze mangat is leverbaar in de maten:*

NW 200 - inwendig  $\varnothing$  200

NW 300 - inwendig  $\varnothing$  300

NW 400 - inwendig  $\varnothing$  400

NW 500 - inwendig  $\varnothing$  500

NW 600 - inwendig  $\varnothing$  600



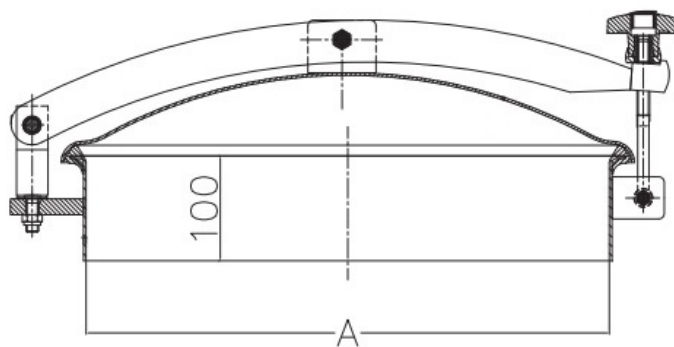
Standaarduitvoering: 304 en 316(L)

Dichting: Silicone (transparant)

Afwerking: inwendige  $Ra \leq 0,8\mu$   
uitwendige  $Ra \leq 1,2\mu$

Opties: Verschillende soorten  
dichtingen (zie 'range of  
seals),  
RVS-knop M12 / M16,  
Veiligheidsrooster.

Range of seals: EPDM  
Silicone  
VITON



Zoals u gewend bent van MSS zijn alle drukloze mangatdeksels gecodeerd met: *maatvoering*, *materiaalsoort* en een *chargenummer*. Dus voor u volledig herken- en traceerbaar (eventueel d.m.v. een certificaat 3.1). Verder voldoen alle dichtingen aan de FDA 177.2600 norm.

Bent u geïnteresseerd of wilt meer weten over de mogelijkheden van *M.S. Stainless International B.V.* neem dan vrijblijvend contact op met: ☎ [0512-544100](tel:0512-544100) of stuur een mail naar: ✉ [sales@msstainless.com](mailto:sales@msstainless.com)

**M.S. Stainless International Group**

Het Helmhout 27

9206 AZ Drachten

Tel. +31(0)512 544 100

Email [sales@msstainless.com](mailto:sales@msstainless.com)

Website [www.msstainless.com](http://www.msstainless.com)